

ICS 77.140.80  
J 31



# 中华人民共和国国家标准

GB/T 9437—2009  
代替 GB/T 9437—1988

---

## 耐热铸件

Heat resistant iron castings

2009-04-01 发布

2009-12-01 实施

中华人民共和国国家质量监督检验检疫总局  
中国国家标准化管理委员会

发布

数码防伪

中 华 人 民 共 和 国  
国 家 标 准  
耐 热 铸 铁 件

GB/T 9437—2009

\*

中国标准出版社出版发行  
北京复兴门外三里河北街16号

邮政编码:100045

网址 [www.spc.net.cn](http://www.spc.net.cn)

电话:68523946 68517548

中国标准出版社秦皇岛印刷厂印刷

各地新华书店经销

\*

开本 880×1230 1/16 印张 1.25 字数 30 千字

2009年7月第一版 2009年7月第一次印刷

\*

书号: 155066·1-37773 定价 21.00 元

如有印装差错 由本社发行中心调换

版权专有 侵权必究

举报电话:(010)68533533

## 前 言

本标准代替 GB/T 9437—1988《耐热铸铁件》。

本标准与 GB/T 9437—1988 相比,主要技术内容变化如下:

- 修改了耐热铸铁的牌号表示方法;
- 修改了耐热铸铁由 P 和 S 元素的化学成分含量。

——修改了耐热铸铁抗氧化试验持续时间测量点;

——增加了附录 F 热膨胀系数试验方法。

本标准的附录 A、附录 B、附录 C、附录 D、附录 E 和附录 F 均为资料性附录。

本标准由中国机械工业联合会提出。

本标准由全国铸造标准化技术委员会(SAC/TC 54)归口。

本标准起草单位:沈阳铸造研究所、马鞍山市双鑫耐磨材料有限责任公司、马鞍山市海天重工科技发展有限公司、西峡县内燃机进排气管有限责任公司、上海材料研究所。

本标准主要起草人:张寅、李家宝、孙爱民、赵新武、杨力、王滨、张宏鹤。

本标准所代替标准的历次版本发布情况为:



# 耐热铸铁件

## 1 范围

本标准规定了耐热铸铁件技术要求、试验方法、检验规则、标志和质量证明书、包装、包装和贮存等。

本标准适用于砂型铸造或导热性与砂型相仿的铸型中浇注而成的且工作在 1 100 ℃ 以下的耐热铸铁件。

## 2 规范性引用文件

下列文件中的条款通过本标准的引用而成为本标准的条款。凡是注日期的引用文件，其随后所有的修改单(不包括勘误的内容)或修订版均不适用于本标准，然而，鼓励根据本标准达成协议的各方研究是否可使用这些文件的最新版本。凡是不注日期的引用文件，其最新版本适用于本标准。

- GB/T 223.3 钢铁及合金化学分析方法 二安替比林甲烷磷钼酸重量法测定磷量
- GB/T 223.8 钢铁及合金化学分析方法 氟化钠分离-EDTA 滴定法测定铝含量
- GB/T 223.11 钢铁及合金化学分析方法 过硫酸铵氧化容量法测定铬量
- GB/T 223.12 钢铁及合金化学分析方法 碳酸钠分离二苯碳酰二肼光度法测定铬量
- GB/T 223.26 钢铁及合金 钼含量的测定 硫氰酸盐分光光度法
- GB/T 223.28 钢铁及合金化学分析方法  $\alpha$ -安息香肟重量法测定钼量
- GB/T 223.58 钢铁及合金化学分析方法 亚砷酸钠-亚硝酸钠滴定法测定锰量
- GB/T 223.59 钢铁及合金化学分析方法 铋磷钼蓝光度法测定磷量
- GB/T 223.60 钢铁及合金化学分析方法 高氯酸脱水重量法测定硅含量
- GB/T 223.61 钢铁及合金化学分析方法 磷钼酸钨容量法测定磷量

GB/T 223.64 钢铁及合金 锰含量的测定 火焰原子吸收光谱法

GB/T 223.68 钢铁及合金化学分析方法 管式炉内燃烧后碘酸钾滴定法测定硫含量

GB/T 20123 钢铁 总碳硫含量的测定 高频感应炉燃烧后红外吸收法(常规方法)

GB/T 20125 低合金钢 多元素的测定 电感耦合等离子体发射光谱法

### 3 技术要求

#### 3.1 耐热铸铁的牌号及化学成分

耐热铸铁的牌号表示方法符合 GB/T 5612 的规定,共分为 11 个牌号。

耐热铸铁的牌号及化学成分见表 1。

表 1 耐热铸铁的牌号及化学成分

铸铁牌号	化学成分(质量分数)/%						
	C	Si	Mn	P	S	Cr	Al
			不大于				
HTRCr	3.0~3.8	1.5~2.5	1.0	0.10	0.08	0.50~1.00	—
HTRCr2	3.0~3.8	2.0~3.0	1.0	0.10	0.08	1.00~2.00	—
HTRCr16	1.6~2.4	1.5~2.2	1.0	0.10	0.05	15.00~18.00	—
HTRSi5	2.4~3.2	4.5~5.5	0.8	0.10	0.08	0.5~1.00	—
QTRSi4	2.4~3.2	3.5~4.5	0.7	0.07	0.015	—	—
QTRSi4Mo	2.7~3.5	3.5~4.5	0.5	0.07	0.015	Mo0.5~0.9	—
QTRSi4Mo1	2.7~3.5	4.0~4.5	0.3	0.05	0.015	Mo1.0~1.5	Mg0.01~0.05
QTRSi5	2.4~3.2	4.5~5.5	0.7	0.07	0.015	—	—
QTRAl4Si4	2.5~3.0	3.5~4.5	0.5	0.07	0.015	—	4.0~5.0
QTRAl5Si5	2.3~2.8	4.5~5.2	0.5	0.07	0.015	—	5.0~5.8
QTRAl22	1.6~2.2	1.0~2.0	0.7	0.07	0.015	—	20.0~24.0

#### 3.2 几何尺寸、加工余量及重量公差

铸件的几何形状与尺寸应符合图样的要求。其尺寸公差和加工余量应符合 GB/T 6414 的规定,其重量偏差应符合 GB/T 11351 的规定。

#### 3.3 表面质量

3.3.1 铸件表面粗糙度应符合 GB/T 6060.1 的规定,由供需双方商定标准等级。

3.3.2 铸件应清理干净,修整多余部分,去除浇冒口残余、芯骨、粘砂及内腔残余物等。铸件允许的浇

### 3.7 抗氧化、抗生长性能及热膨胀系数

在使用温度下,耐热铸铁的平均氧化增重速度不大于  $0.5 \text{ g/m}^2 \cdot \text{h}$ ,生长率不大于 0.2%。  
耐热铸铁的抗氧化与抗生长性能及热膨胀系数不作为验收的依据。

表 2 耐热铸铁的室温力学性能

铸铁牌号	最小抗拉强度 $R_m/\text{MPa}$	硬度/ HBW
HTRCr	200	189~288
HTRCr2	150	207~288
HTRCr16	340	400~450
HTRSi5	140	160~270
QTRSi4	420	143~187
QTRSi4Mo	520	188~241
QTRSi4Mo1	550	200~240
QTRSi5	370	228~302
QTRAl4Si4	250	285~341
QTRAl5Si5	200	302~363
QTRAl22	300	241~364

注: 允许用热处理方法达到上述性能。

### 3.8 特殊要求

需方对磁粉检测、超声波检测、射线检测等有要求时,由供需双方商定,并分别按 GB/T 9444、GB/T 7233 和 GB/T 5677 的规定执行。

## 4 试验方法

### 4.1 化学成分分析

4.1.1 化学成分分析可采用常规化学分析法或光电直读光谱分析法进行。

4.1.2 常规化学分析取样方法按 GB/T 20066 的规定进行。

4.1.3 光谱取样方法按 GB/T 5678 和 GB/T 14203 的规定执行。光谱分析方法按 GB/T 20125 的规定执行。

4.1.4 化学成分中碳、硅、锰、硫、磷的仲裁分析分别按 GB/T 20123 或 GB/T 223.69、GB/T 223.60、GB/T 223.58 或 GB/T 223.64、GB/T 223.3 或 GB/T 223.59 或 GB/T 223.61、GB/T 223.68 的规定执行;铬、钼、铝的仲裁分析分别按 GB/T 223.11 或 GB/T 223.12、GB/T 223.26、GB/T 223.28 的规定执行。

### 4.2 力学性能试验

4.2.1 HTRCr、HTRCr2、HTRSi5 等牌号的室温力学性能试验,包括试样的制备,均按 GB/T 228 的规定执行。

4.2.2 各牌号耐热球墨铸铁及 HTRCr16 的室温力学性能试验按 GB/T 228 的规定执行。

4.2.3 耐热铸铁的硬度测定按 GB/T 231.1 的规定执行。

4.2.4 耐热铸铁的短时高温抗拉强度测定按 GB/T 4338 的规定执行。

### 4.3 试块、试样

4.3.1 QTRSi4、QTRSi5、QTRSi4Mo、QTRSi4Mo1、QTRAl4Si4、QTRAl5Si5 拉伸试验所用的 Y 型单铸试块形状及尺寸如图 1、表 3 所示(图 1 斜影线部位为切取试样的位置),一般选用 II 型,也可选用附录 C 的试块。QTRAl22、HTRCr16 所用的单铸易割试块形状及尺寸如图 2 所示。

4.3.2 各耐热球墨铸铁牌号及 HTRCr16 牌号所用的拉伸试样的形状和尺寸如图 3、表 4 所示。

4.3.3 试块应该用与铸件同包的铁液并在末期浇注,其冷却方式与铸件尽可能一致。

4.3.4 试块的打箱温度不得高于 500 ℃。

4.3.5 允许在附铸试块或直接在铸件上截取试样,验收值由供需双方商定。

4.4 抗氧化与抗生长试验

耐热铸铁的抗氧化与抗生长试验按附录 D、附录 E 的规定执行。

4.5 热膨胀系数试验

热膨胀系数试验方法参照附录 F 进行。

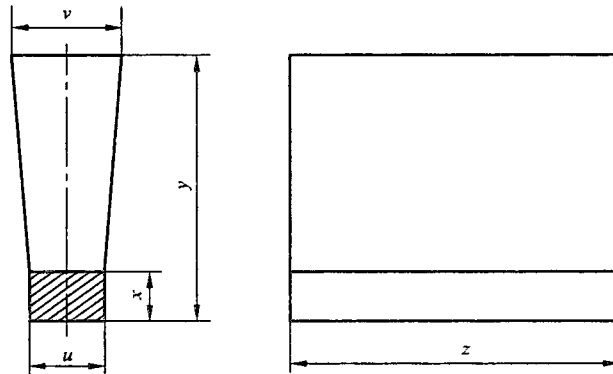
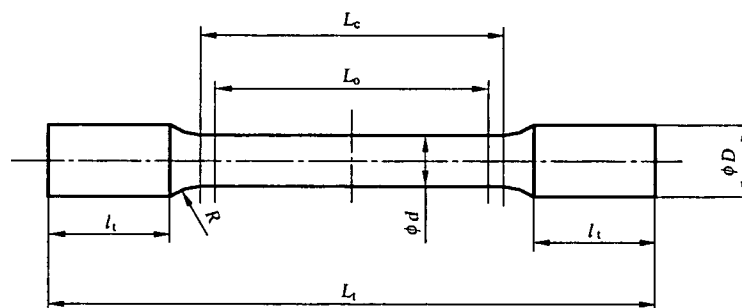


图 1 Y型单铸试块

表 3 Y型单铸试块尺寸

试块类型	试块尺寸/mm	试块的吃砂量
------	---------	--------





图中:

$L_0$ ——原始标距长度;这里  $L_0=5d$ ;

$d$ ——试样标距长度处的直径;

$L_c$ ——平行段长度; $L_c > L_0$  (原则上,  $L_c - L_0 > d$ );

$L_t$ ——试样总长(取决于  $L_c$  和  $l_t$ )。

注: 试样应逐段加工, 且应控制各段的长度, 以保证加工和装夹质量。

图 3 拉伸试样

表 4 拉伸试样尺寸

单位为毫米

$d$	$L_0$	$L_c$ (min)	$R$	$\phi D$
$5 \pm 0.1$	25	30		
$7 \pm 0.1$	35	42		

### 5.2 化学成分的取样

每一个取样批次应进行一次化学成分的分析,分析结果应符合表 1 的要求。若化学成分不合格,允许用双倍数量的试样重新分析一次,试样全合格时才算合格。

### 5.3 铸件尺寸抽样

铸件尺寸的抽样应按 GB/T 18264 的规定进行。铸件尺寸的抽样应按 GB/T 18264 的规定进行。

方法由供需双方商定。

### 5.4 外观质量取样检查

铸件的外观质量应逐件目测检查。

### 5.5 力学性能、金相组织、抗氧化、抗生长性能的取样检测

耐热球墨铸铁的室温力学性能应按批检查。其余耐热铸铁的室温力学性能以及所有牌号的金相组织、抗氧化、抗生长性能的检测,按订货条件执行。

- a) 供方名称或标识；
- b) 零件号或订货合同号；
- c) 材质牌号；
- d) 各项检验结果；
- e) 标准号。

## 7 防锈、包装和贮存

7.1 铸件经检验合格后,其防锈、包装和贮存方式由供需双方商定。

7.2 对于长途运输的铸件,应按运输条例的规定,由双方商定包装与运输工具。

## 8 环保、安全和法律法规的要求

供需双方在生产、验收、贮存、运输过程中应遵守相关国家的环保、安全和法律法规要求。

附录 A  
(资料性附录)

## 耐热铸铁的高温短时抗拉强度

表 A.1 耐热铸铁的高温短时抗拉强度

铸铁牌号	在下列温度时的最小抗拉强度 $R_m$ /MPa				
	500 °C	600 °C	700 °C	800 °C	900 °C
HTRCr	225	144	—	—	—
HTRCr2	243	166	—	—	—
HTRCr16	—	—	—	144	88
HTRSi5	—	—	41	27	—
QTRSi4	—	—	75	35	—
QTRSi4Mo	—	—	101	46	—
QTRSi4Mo1	—	—	101	46	—
QTRSi5	—	—	67	30	—
QTRAl4Si4	—	—	—	82	32
QTRAl5Si5	—	—	—	167	75
QTRAl22	—	—	—	130	77

**附录 B**  
(资料性附录)

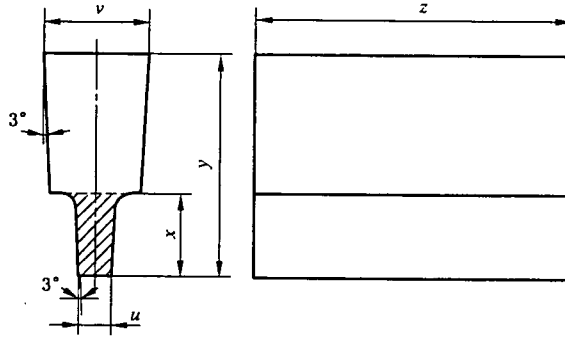
**耐热铸铁的使用条件及应用举例**

**表 B.1 耐热铸铁的使用条件及应用举例**

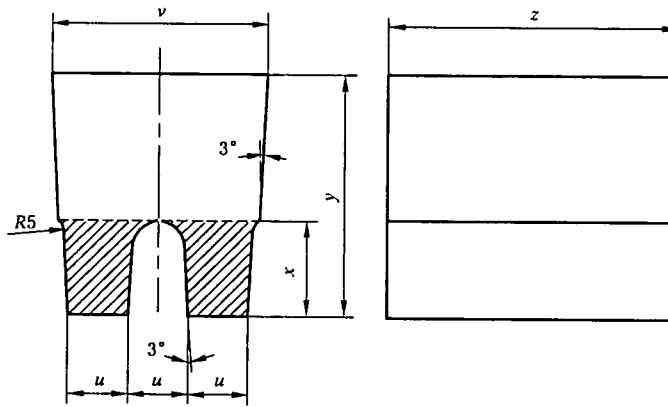
铸铁牌号	使用条件	应用举例
HTRCr	在空气炉气中,耐热温度到 550 ℃。具有高的抗氧化性和体积稳定性	适用于急冷急热的,薄壁,细长件。用于炉条、高炉支梁式水箱、金属型、玻璃模等
HTRCr2	在空气炉气中,耐热温度到 600 ℃。具有高的抗氧化性和体积稳定性	适用于急冷急热的,薄壁,细长件。用于煤气炉内灰盆、矿山烧结车挡板等
HTRCr16	在空气炉气中耐热温度到 900 ℃。具有高的室温及高温强度,高的抗氧化性,但常温脆性较大。耐硫酸的腐蚀	可在室温及高温下作抗磨件使用。用于退火罐、煤粉烧嘴、炉衬、水泥焙烧炉零件、化工机械等零件
HTRSi5	在空气炉气中,耐热温度到 700 ℃。耐热性较好,承受机械和热冲击能力较差	用于炉条、煤粉烧嘴、锅炉用梳形定位析、换热器针状管、二硫化碳反应瓶等
QTRSi4	在空气炉气中耐热温度到 650 ℃。力学性能抗裂性较 RQTSi5 好	用于玻璃窑烟道闸门、玻璃引上机墙板、加热炉两端管架等
QTRSi4Mo	在空气炉气中耐热温度到 680 ℃。高温力学性能较好	用于内燃机排气歧管、罩式退火炉导向器、烧结机中后热筛板、加热炉吊梁等
QTRSi4Mo1	在空气炉气中耐热温度到 800 ℃。高温力学性能较好	用于内燃机排气歧管、罩式退火炉导向器、烧结机中后热筛板、加热炉吊梁等
QTRSi5	在空气炉气中耐热温度到 800 ℃。常温及高温性能显著优于 RTSi5	用于煤粉烧嘴、炉条、辐射管、烟道闸门、加热炉中间管架等
QTRAl4Si4	在空气炉气中耐热温度到 900 ℃。耐热性良好。	适用于高温轻载荷下工作的耐热件。用于烧结机篦条、炉用件等
QTRAl5Si5	在空气炉气中耐热温度到 1 050 ℃。耐热性良好	
QTRAl22	在空气炉气中耐热温度到 1 100 ℃。具有优良的抗氧化能力,较高的室温和高温强度,韧性好,抗高温硫蚀性好	适用于高温(1 100 ℃)、载荷较小、温度变化较缓的工件。用于锅炉用侧密封块、链式加热炉炉爪、黄铁矿焙烧炉零件等

附录 C  
(资料性附录)  
U型单铸试块

单铸试块尺寸见图 C.1。



a) I、II a、III、IV型



b) II b型

图 C.1 U型单铸试块

表 C.1 U型单铸试块尺寸

试块类型	试块尺寸/mm	试块的长度/mm
------	---------	----------

附录 D  
(资料性附录)  
耐热铸铁的抗生长试验方法

本方法适用于测定各种耐热铸铁在高温空气介质内抵抗生长的性能。

D.1 对生长性的试验设备及条件的基本要求

D.1.1 抗生长性试验炉应符合如下要求：

- a) 有自动调节温度装置,其精度为 $\pm 5\text{ }^{\circ}\text{C}$ ;
- b) 炉中试样分布区内各点温度相差不得超过 $\pm 5\text{ }^{\circ}\text{C}$ ;
- c) 保持炉内有足够的氧化气氛。

D.1.2 放在炉内的试样之间具有足够的间隙,以保证炉内空气与试样表面有良好的接触。

D.1.3 试样装入炉内后,炉内达到规定温度的时间作为试验开始,规定试验期限已满,炉子停止工作(或取出试样)的时间作为试验结束。

D.2 试样形式、数量、附件及试验设备

进行抗生长试验时,应采用圆柱形试样(如图D.1所示),试样尺寸为:直径 $20\text{ mm}$ — $25\text{ mm}$ ,长度

D.3 试验持续时间及试验温度

D.3.1 抗生长试验时间为 150 h。

D.3.2 每种试样在一定温度、一定时间内的抗生长性能数据,应以 3 个平行试样的平均数确定。

D.3.3 试验的温度应根据铸件的使用条件来确定。

D.3.4 在测定高合金铸铁及低合金铸铁的抗生长规律时,应求得铸铁生长与时间的关系曲线,试验应持续到曲线稳定为止,并可在几种不同温度下进行试验,以确定其抗生长规律。

D.4 抗生长性能测定方法

D.4.1 试样在试验前用精度在 0.01 mm 以内的千分卡测量试样长度及二螺丝之间的距离,然后放在炉中试验。经过规定试验时间后,把试样取出冷却,测量二螺丝间的距离,铸铁的生长率以试样长度增加的百分率来表示[见公式(D.1)]:

$$\lambda = \frac{L_2 - L_1}{L} \times 100 \quad \dots\dots\dots (D.1)$$

式中:

$\lambda$ ——规定时间内的生长率, %;

$L_1$ ——试验前测量二螺丝间的距离,单位为毫米(mm)。

$L_2$ ——试验后测量二螺丝间的距离,单位为毫米(mm);

$L$ ——试样长度,单位为毫米(mm)。



附 录 E  
(资料性附录)  
耐热铸铁的抗氧化试验方法

本方法适用于增重法测定各种耐热铸铁的抗氧化特性。

### E.1 抗氧化试验设备及条件的要求

#### E.1.1 抗氧化试验炉应符合如下要求：

- a) 有自动调节温度装置,其精度为 $\pm 5\text{ }^{\circ}\text{C}$ ;
- b) 炉内试样分布区各点的温度相差不得超过 $\pm 5\text{ }^{\circ}\text{C}$ ;
- c) 保持炉内有足够的氧化气氛。

#### E.1.2 炉中试样应放在坩埚中,试样与坩埚允许在个别点接触。

#### E.1.3 称量试样的天平精度为 $\pm 0.1\text{ mg}$ 。

### E.2 试样形状尺寸及准备

#### E.2.1 进行抗氧化试验时,应采用圆柱形试样,试样尺寸见表 E.1。

表 E.1 抗氧化试样尺寸

单位为毫米

试样号	试样直径	试样高度
1	$10\pm 0.2$	$20\pm 0.5$
2	$15\pm 0.3$	$30\pm 0.8$
3	$25\pm 0.5$	$50\pm 1.0$

#### E.2.2 试样表面粗糙度应低于 $Ra 12.5\text{ }\mu\text{m}$ 。

#### E.2.3 测量试样尺寸时,应不少于 3 点,取平均值。测量精度为 $\pm 1.0\text{ mm}$ 。

#### E.2.4 试验前,用乙醇或乙醚等溶剂将试样去脂,然后在干燥器内放置 1 h 以上,进行称量。

### E.3 试验持续时间及温度

#### E.3.1 抗氧化试验的时间,若无特殊协议,一般为 250 h。测量点为 50 h、100 h、150 h、200 h、250 h。在这段时间内,应按时取出试样,冷却称重。

E.3.2 铸件在使用时如果连续工作,则试验时间占按 E.3.1 规定。如果铸件在使用时周期冷却,则试

$$V = \frac{g_2 - g_1}{S \times t} \dots\dots\dots (E.1)$$

式中:

V——平均氧化速度,单位为克每平方米小时(g/m<sup>2</sup>·h);

$g_1$ ——试验前的试样重量,单位为克(g);

S——试样表面积,单位为平方米(m<sup>2</sup>);

t——试验时间,单位为小时(h)。

E.4.6 由 E.4.5 确定的氧化速度,应在同样温度、同样时间 3~5 个平行试样作出的数据平均后确定。

E.4.7 如果试验过程中发现脱碳,应考虑由于脱碳引起的重量减少。

附录 F  
(资料性附录)  
热膨胀系数试验方法

本方法适用于测定各种耐热铸铁在高温空气介质内的热膨胀系数。

F.1 热膨胀系数定义

平均线膨胀系数 mean expansion coefficient

室温至试验温度间温度每升高 1 °C 试样长度的相对变化率,单位  $10^{-6}/^{\circ}\text{C}$ 。

F.2 热膨胀系数检测设备原理

通过位移传感器测量试样在加热炉内,随温度升高,试样受热膨胀后,膨胀量通过位移传感器传递

到位移传感器上。系统将温度信号和变化的位移信号通过数据采集和处理分别实时地传到 PC 机中,

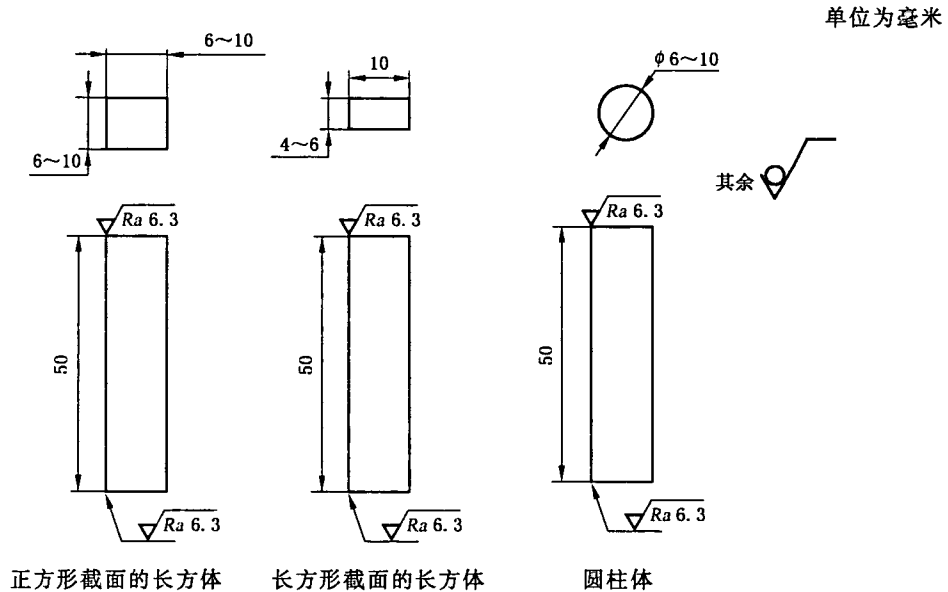


图 F.2 试样形状及尺寸

F.4.2 制样

从铸件检测部位垂直地切取 50 mm 长试样，试样的两端应互相平行，试样两端面粗糙度不低于 Ra6.3 μm。

F.5 检测步骤

- a) 用游标卡尺测量试样长度  $L_0$ ，精确到 0.02 mm。
- b) 记录室温  $t_0$ 。
- c) 将试样装在试样管中固定不动。
- d) 移动小车，使试样处于电阻炉炉膛的中部。
- e) 升温并记录温度  $t$  及位移传感器的长度  $L_t$ 。

F.6 结果计算

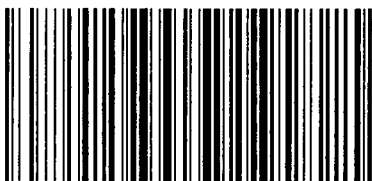
从室温至试验温度的平均线膨胀系数按式 F.1 计算：

$$\alpha = \frac{L_t - L_0}{L_0 \times (t - t_0)} \dots\dots\dots (F.1)$$

式中：

- $\alpha$ ——试样的平均线膨胀系数，单位为每摄氏度 ( $10^{-6}/^{\circ}\text{C}$ )；
- $L_t$ ——试样加热至试验温度  $t$  时的长度，单位为毫米 (mm)；
- $L_0$ ——试样在室温下的长度，单位为毫米 (mm)；
- $t$ ——试验温度，单位为摄氏度 ( $^{\circ}\text{C}$ )；
- $t_0$ ——室温，单位为摄氏度 ( $^{\circ}\text{C}$ )。

注：体膨胀系数通常按 3 倍的线膨胀系数计算。



GB/T 9437-2009

版权专有 侵权必究

\*

书号：155066 · 1-37773

定价： 21.00 元